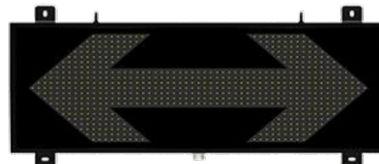


主要功能及特点



- 外壳为冷轧板喷塑工艺制成，耐腐蚀性好，密封结构，防水防尘，免维护。
- 发光体为高亮度的LED组成的发光矩阵，使用寿命长。
- 接插件为航空插头(YD28K4ZTP)航空插座(YD28J4Z)，安装使用方便，应用范围广。
- 显示面板采用夹层安全玻璃，透明度高，透光率强，密封性好。



主要技术参数



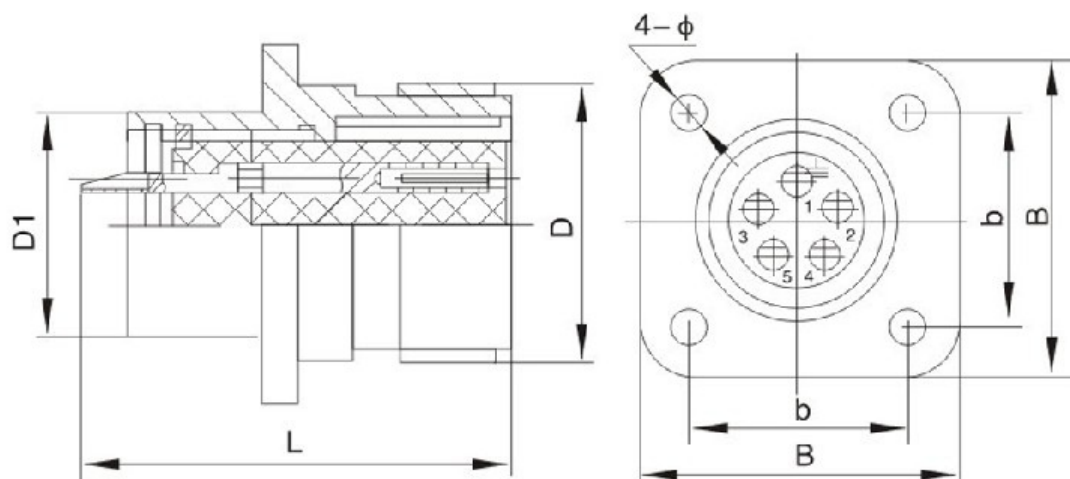
电气参数			
工作电压	DC24V		
电源频率	50Hz~60Hz	额定功率	<24W
可视距离	>200m	引线长度	1.5m
光源寿命	≥100,000h	工作电流	<1A
其他参数			
工作温度	-30°C ~ +70°C	环境湿度	10%-95%(不结露)
发光颜色	红	参考重量	32kg
产品材质	冷轧板+喷塑(可定制不锈钢)		

安装使用方法



- 请检查电源与灯具额定电压是否相符。
- 灯体使用4个M10的螺丝与安装面固定，安装面应平整且有足够的安装机械强度。
- 按着插头插座接线定义图接好信号控制线。检查无误后，接通电源对应的指示灯将亮

安装尺寸图



尺寸图 (单位: mm)

应用领域

适用于各种大型港口机械,工程机械,起重机械等作为机械 行进方向的指示,或道路通行方向指示



注意事项



- 产品采用 PC 材质部件 (如灯罩、壳体), 不能与工业酒精、香蕉水、异丙醇、四氯化碳、环己酮等有机溶剂直接或间接接触, 否则会被腐蚀开裂。
- 当系统接通电源后, 产品不工作或工作不正常时, 请检查电源接线端子以及音量调节端子是否 连接正确。
- 请务必按照上述方法正确安装使用本产品。
- 如有其它问题请与本公司联系。